

SmartWay

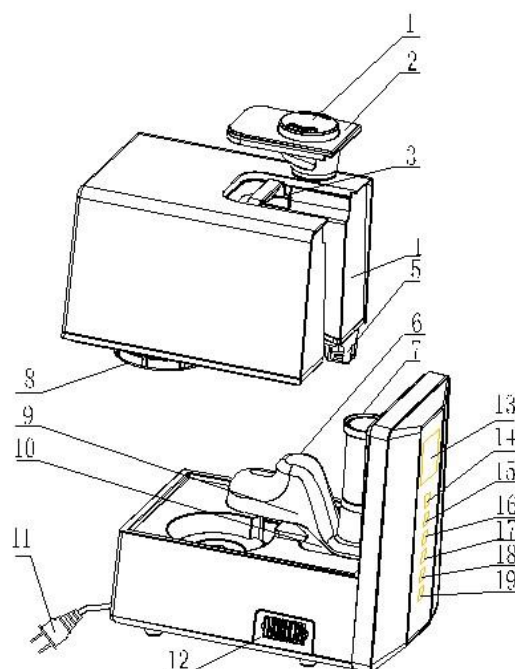
Модель : **SW-HU8410**



Инструкция по эксплуатации

I. Схематическое устройство:

1. Сопло-распылитель
2. Крышка
3. Ручка
4. Резервуар для воды
5. Сенсор уровня воды
6. Воздуховод
7. Канал увлажнен. воздуха
8. Крышка резервуара воды
9. Ультразвуковой преобразователь
10. Нагреватель
11. Электрошнур
12. Емкость для ароматизатора
13. ЖК дисплей
14. Кнопка включения
15. Кнопка Режим АВТО
16. Интенсивность распыления
17. Выбор уровня влажности
18. Кнопка подогрева
19. Кнопка таймера



II. Свойства:

1. Большой объем увлажняемого помещения.
2. Функции холодного и теплого увлажнения.
3. Хорошее рассеивание обеспечивает равномерное увлажнение помещения
4. Функция постоянной влажности.
5. Возможность ароматизации.
6. Автоматическая остановка при работе с резервуаром воды
7. Стерилизация высокой температурой обеспечивает стерильное увлажнение.

III. Технические характеристики:

Модель: SW-SH8410

Производительность: ≥ 600 мл/час

Емкость водяного резервуара: 6 л

Напряжение питания: 220~230 В

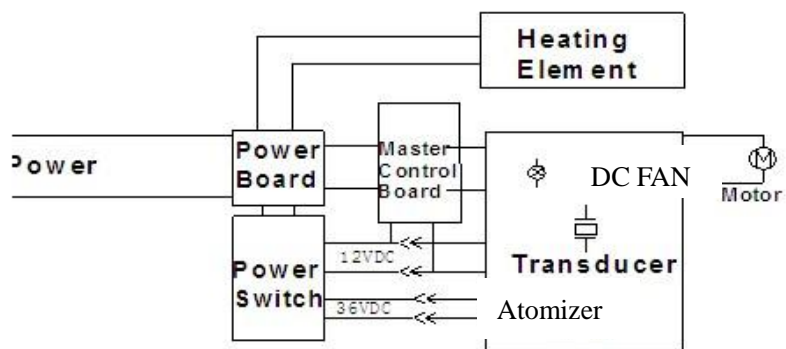
Частота напряжения питания: 50/60 Гц

Потребляемая мощность: 280 Вт

Класс электрической защиты: П

Объем помещения: - до 75 м²

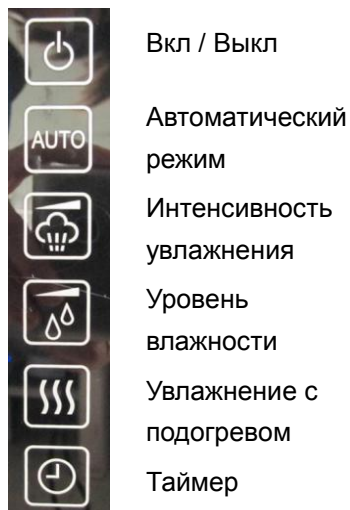
IV. Электрическая диаграмма



V. Инструкция по эксплуатации:

- 1) Температура окружающей среды от 5 до 40 градусов Цельсия и отн. Влажности ниже 80%RH.
- 2) Заполняйте резервуар чистой водой не горячее 40° С
- 3) Производите очистку резервуара и канала влажного воздуха после долгого перерыва в работе.

Панель управления



Включение: включите аппарат в розетку, раздастся звуковой сигнал и аппарат перейдет в режим ожидания. Нажав кнопку **Вкл/Выкл** один раз увлажнитель начнет работу, при этом ЖКД дисплей начнет отображать информацию. Если еще раз нажать кнопку **Вкл** увлажнитель перейдет в режим ожидания.

Автоматический режим: нажатие кнопки **АВТО** переведет увлажнитель в режим саморегулирования: поддержания относительной влажности помещения на уровне 55%~68%

Уровень водяного тумана может регулироваться от 1 до 3 нажатием кнопки **Интенсивность**. Наименьший объем будет в 1-м положении, наибольший – в 3-м.

Уровень влажности может регулироваться в диапазоне от 40% до 80% с шагом 5%

Аппарат измеряет относительную влажность окружающего воздуха при включении автоматически.

Поддержание постоянного уровня влажности: при установке желаемого уровня влажности аппарат будет поддерживать его автоматически. Например, если установить желаемый уровень отн. влажности на уровне 50%, аппарат измерит влажность в помещении и если влажность равна или выше 50% - остановится, а если она ниже 50% - будет работать, пока она не увеличится до заданного уровня.

После включения аппарат будет работать первые 5 минут вне зависимости от влажности в помещении.

Wag Увлажнение с подогревом: Эта кнопка используется для регулирования уровня подогрева пара. Имеется 4 режима: максимальный, средний, минимальный и без подогрева. Когда эта функция выключена туман не подогревается. **Таймер:** путем последовательного нажатия этой кнопки можно производить выбор времени работы от 1 до 12 часов.

Эксплуатация

1. Вынуть резервуар для воды из аппарата, открутите крышку и заполните водой. Установите крышку на место и закрутите. Установите резервуар с водой в аппарат бережно.
2. Проверьте правильность установки сопла распылителя с крышкой.
3. Включите аппарат в розетку, затем нажмите кнопку **Вкл/Выкл**, аппарат начнет работать.

VI. Уход и чистка

- Перед проведением чистки выключите аппарат кнопкой **вкл/выкл** и выньте шнур из розетки
- Чистить аппарат не выключив – запрещается.

Ультразвуковой преобразователь

- В некоторых местах жесткость воды достаточно высокая и на преобразователе может образовываться отложения. В этом случае необходимо производить чистку преобразователя специальными средствами от накипи
- Нанесите средство на преобразователь в объеме, достаточном для освобождения от отложений, затем добавьте воду в накопитель и дайте ей постоять 2-5 мин.
- Произведите очистку отложений щеткой, пока они не исчезнут полностью.
- Дважды прополощите чистой водой.
- Не производите очистку преобразователя металлическими предметами или любыми другими твердыми предметами, чтобы не повредить.

Очистка накопителя изнутри

- Освободите накопитель от воды, очистите отложения щеткой, и протрите влажной тряпкой
- Промойте водой
- Не лейте воду напрямую в накопитель, когда промываете его изнутри
- Не пользуйтесь кислотами для промки накопителя изнутри чтобы не повредить преобразователь

Очистка резервуара для воды изнутри

- Производите очистку резервуара для воды и накопителя по крайней мере 2 раза в неделю если постоянно пользуетесь аппаратом.
- Для ухода за резервуаром используйте мягкую ткань.
- Для очистки грязи с внутренних стенок резервуара используйте мягкое моющее средство. Попытайтесь полностью избавиться от загрязнения.
- Не используйте для чистки кислоту, спиртосодержащие чистящие средства, отбеливатели для очистки резервуара.

Очистка корпуса и внешней части резервуара

- Протрите их мягкой тканью. Для удаления более сильного загрязнения допускается использование мягких моющих средств.

Хранение

- Удалите воду из резервуара и корпуса, удалите загрязнения, протрите насухо тряпкой и оставьте аппарат просохнуть
- Убедитесь, что аппарат высох и поместите его в коробку
- Храните коробку с аппаратом в сухом месте.

VII. Правила безопасного использования

- Тщательно проконтролируйте чтобы напряжение вашей домашней сети соответствовало требуемому
- Убедитесь что вилка соответствует вашей розетке и в эту розетку больше не произведено подключений. Убедитесь в надежном включении и контакте.
- Не пользуйтесь удлинителем.
- Вытаскивайте из розетки вилку, а не тяните за шнур, когда отключаете аппарат.
- Не пользуйтесь аппаратом в задымленных, запыленных помещениях, или помещениях с содержанием масла в воздухе. В таких условиях возможно короткое замыкание прибора и возгорание.
- Не используйте аппарат во влажных помещениях, таких как сауны, ванные комнаты – угроза короткого замыкания и возгорания.
- не устанавливайте аппарат возле окна чтобы не было возможности заливания его дождем, или чтобы штора не накрыла его, задерживая забор воздуха или выход пара. В противном случае прибор нагреется и возникнет опасность его возгорания.
- Не засовывайте в аппарат руки или любые предметы, с целью снижения шума, которые могут его повредить.
- Устанавливайте аппарат на горизонтальной поверхности: в противном случае возможен разлив воды.
- Не производите чистку аппарата в работе и не приступайте к чистке немедленно после выключения чтобы не травмировать себя горячим или частями, сохраняющими некоторое время электрический заряд. Перед чисткой сделайте паузу, по меньшей мере – 60 минут.

- Не подвергайте воздействию прямых солнечных лучей или теплу от отопительных элементов.
- Для замены поврежденного шнура используйте только сервисный центр.
- Перед обслуживанием выключайте аппарат из розетки или если не планируете им пользоваться продолжительное время.
- Не производите подключение или отключение шнура из розетки мокрыми руками
- Не помещайте в аппарат посторонние предметы.
- Не помещайте металлические или неметаллические предметы возле места забора воздуха или сопла выхода пара – они могут забить каналы.
- В случае поломки – обращайтесь в сервисный центр. Не производите ремонт самостоятельно.

VIII. Неисправности, их возможные причины и способы устранения

Если аппарат не работает корректно, пожалуйста, перед обращением в сервисный центр проверьте следующее

Неисправность	Возможная причина	Способ устранения
Аппарат не работает, увлажняющего пара	Проверьте подключение к розетке	Подключитесь к другой розетке
	Забыли нажать кнопку Вкл	Нажмите кнопку Вкл
	Нет воды в резервуаре	Наполните резервуар
	Недостаточно воды в резервуаре	Пополните резервуар с водой
Пар имеет специфический запах	Новый аппарат	Снимите крышку и проветрите резервуар для воды в сухом и прохладном месте 12 часов
	Вода в резервуаре слишком грязная или застоялась	Очистите резервуар, замените воду
Ненормальный шум при работе	Резервуар неправильно установлен	Правильно установите резервуар
	Низкий уровень воды в резервуаре	Пополните воду
	Неровная поверхность	Разместите аппарат на ровной поверхности
Пар выходит не только из сопла	Зазор между соплом и резервуаром	Правильно установите сопло по отношению к водяному резервуару

Если аппарат все еще не работает, и вы проверили все указанные выше причины, - обратитесь в сервисный центр за квалифицированной помощью.

IX. Место эксплуатации:

1. Ровная, гладкая горизонтальная поверхность. Увлажнитель должен быть устойчиво установлен на горизонтальной твердой поверхности.

2. Вдали от источников тепла и нагревателей. Увлажнитель должен быть установлен как можно дальше от источников тепла, таких как плита, камин. Вдали от прямых солнечных лучей.

3. Мебель и бытовые приборы. Водный туман, исходящий из увлажнителя не должен быть направлен на мебель или бытовые приборы, которые могут повредиться от соприкосновения с влагой.

Благодарим Вас за приобретение Ультразвукового Увлажнителя. Пожалуйста прочтите и сохраните эту инструкцию по безопасному и эффективному использованию устройства.